

Alia

design: Ambostudio

ALIA trova il suo spazio nell'ufficio direzionale; la linea pulita e minimalista nonché l'idea di solidità unita alla leggerezza che trasmette, si addice ad un ambiente moderno, tecnologico e professionale. È dotata di meccanica oscillante con punto di rotazione avanzato. I braccioli in acciaio cromato sono disponibili come optional, e donano ad Alia un profilo ancora più sofisticato. Cura nel design, attenzione ai dettagli fanno di Alia una seduta unica per l'ufficio di prestigio.

ALIA finds its place in the Executive offices; the pure and minimalist lines, the sturdiness combined with lightness it conveys, make it suitable for modern, technological. It is equipped with a tilting mechanism with advanced pivot point. The optional chromed armrests, provide to Alia an even more sophisticated profile. The attention to Design and details make Alia a unique chair for prestige offices.

ALIA trouve sa place dans les bureaux de direction; les lignes essentielles et minimalistes ainsi que l'idée de force combinée avec la légèreté qu'elle transmet, font de Alia un fauteuil apte à des espaces modernes, technologiques et professionnels. Elle est équipée d'un mécanisme basculant décalé. Les accoudoirs, qui sont disponibles en acier chromé comme option, donnent à Alia un profil encore plus sophistiqué. Une conception soignée et de l'attention aux détails font de Alia un siège unique pour le bureau de prestige.

ALIA findet sein Platz im Direktionsbüro; die saubere und minimalistische Linie, sowie die kombinierte Idee von Solidität und Leichtigkeit, eignet sich für moderne, technologische und professionellen Bereich. Ausgestattet mit Wipp Mechanik und vorgegeschobenen Drehpunkt. Die verchromten Stahl Armlehnen sind auf Wunsch erhältlich und geben der Alia ein anspruchsvolles Profil. Das sorgfältige Design mit Liebe zum den Details, machen aus Alia einen einzigartigen Stuhl für hochwertige Büros.

ALIA encuentra su espacio en la oficina ejecutiva; la línea ordenada y minimalista así como la idea de solidez combinada con la ligereza que transmite, es adecuada para un entorno moderno, tecnológico y profesional. Está equipado con mecánicas oscilantes con un punto de rotación avanzado. Los reposabrazos de acero cromado están disponibles como opción y le dan a Alia un perfil aún más sofisticado. Cuidado en el diseño, atención al detalle hacen de Alia un asiento único para la oficina prestigiosa.



TOP COLLECTION



Alia

Girevole, traverso standard.
Schienale medio o alto.

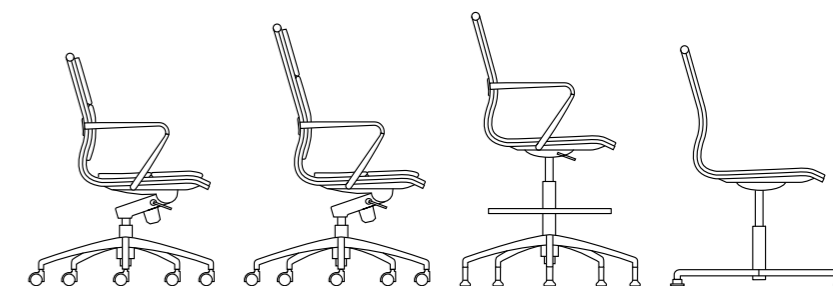
*Swivel, standard bar.
Medium or high backrest.*

Pivotant, traverse standard.
Moyen ou haut dossier.

*Drehbar, Querstange standard.
Mittlere oder hohe Rückenlehne.*

Giratoria, travesaño estándar.
Respaldo medio o alto.

versions
Medium
High
Stool
Auto



TOP COLLECTION

Alia

High



Alia /High
AL0135+XB008+XC003



Alia /High
AL0128+XB005+XC010



Alia /High
AL0128+XB005+XC006



Alia /High
AL0128+XB005+XC003

TOP COLLECTION

Alia

High





ALIA /Medium
AL0500+XB008+XC004

TOP COLLECTION

Alia



TOP COLLECTION

Alia



Alia /Medium
AL0480+XB005+XR006

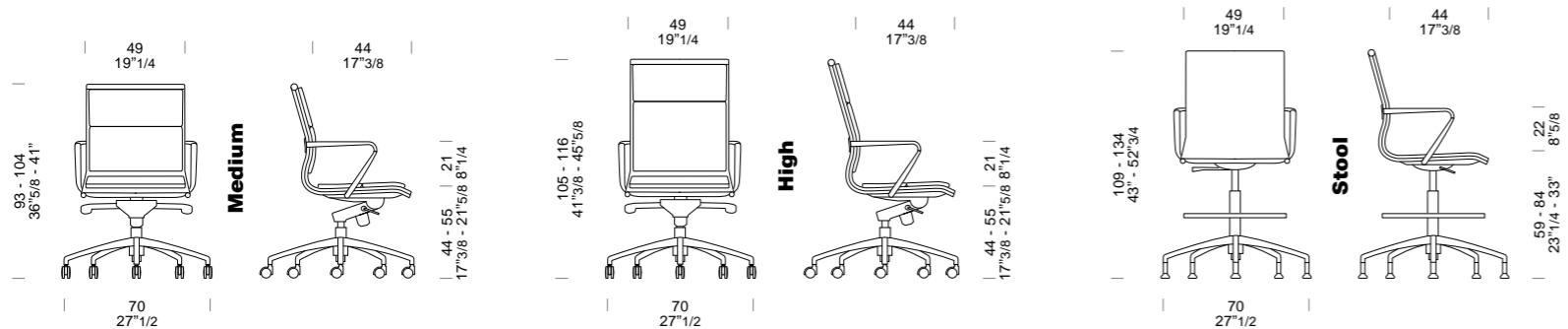


Alia /High
AL0128+XB005+XR006

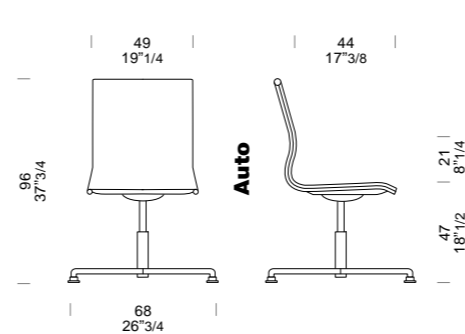


Alia /High
AL0128+XB005

Alia



Alia



SCHIENALE:

Monoscocca in tubo sagomato d'acciaio, Ø 25mm, finitura cromata (15µm), rete portante a vista.

BACKREST:

Shaped steel tube monocoque, Ø 25mm, chromed finish (15µm), visible load bearing Mesh.

DOSSIER:

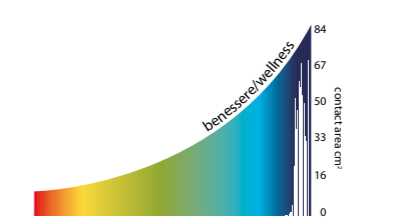
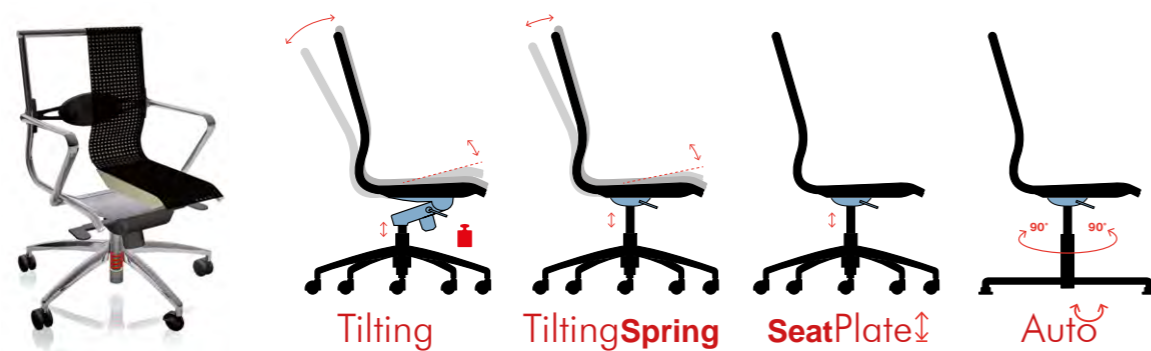
Monocoque en tube d'acier Ø 25mm, finition chromée (15µm). Résele autoportante à vue.

RÜCKENLEHNE:

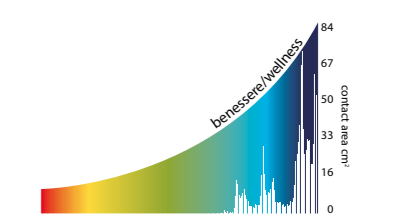
Geförmte Stahlrohrschale, Ø 25mm, verchromt (15µm), mit Netzgespann.

RESPALDO:

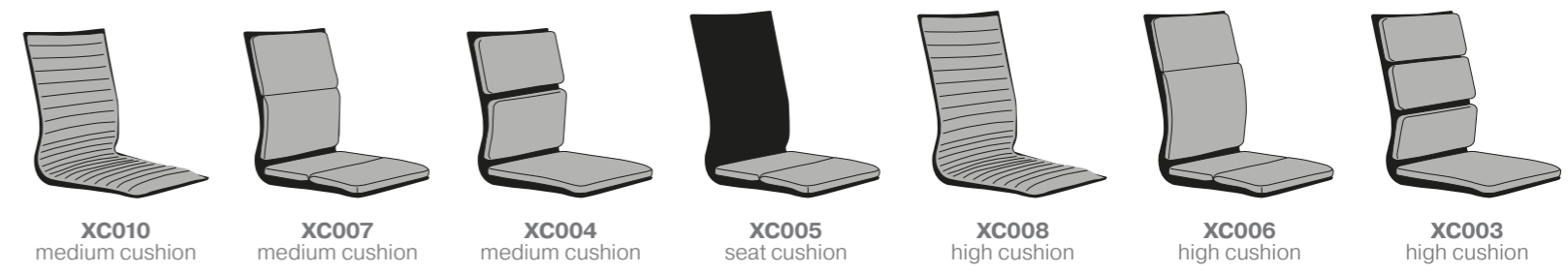
Monocasco en tubo de acero con forma, Ø 25 mm, acabado cromado (15 µm), malla.



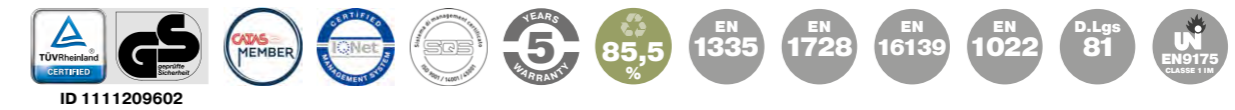
B Pressione dell'area sacrale su supporto lombare
 Sacrum pressure on lumbar support
 Pression sacrale sur le soutien lombaire
 Druck im Bereich Kreuzbein und Lendenwirbelstütze
 Presión del área sacra sobre soporte lumbar



C Pressione di bacino e cosce sul sedile
 Hip and thigh pressure on seat
 Pression des cuisses et du bassin sur l'assise
 Druck im Becken und Oberschenkel auf dem Sitz
 Presión de pelvis y muslos en el asiento



Per approfondimenti su meccanismi, braccioli e certificazioni consultare la sezione tecnica a pag. 24. / For further information on mechanisms, armrests and certifications, consult the technical section on page 24. / Pour plus d'informations sur les mécanismes, les accoudoirs et les certifications, consultez la section technique p. 24. / Weitere Informationen zu Mechanismen, Armlehnen und Zertifizierungen finden Sie im technischen Abschnitt auf Seite 24. / Para más información sobre mecanismos, brazos y certificaciones, consulte el apartado técnico en p. 24.





TOP COLLECTION

Alia AliaC AliaTop

Fissa, traverso standard o C, interamente tappezzata nella versione Top. Schienale medio.



Visitor, standard or "C" shaped backrest bar, fully upholstered on Top version. Medium backrest.

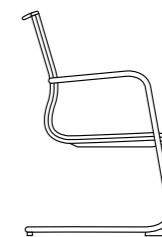
Visiteur, traverse standard ou "C", entièrement tapissé dans la version TOP. Dossier moyen.

Besucherstuhl, Querstange standard oder C, komplett vollgepolstert in der Ausführung Top. Mittlere Rückenlehne.

Fija, travesaño estándar o C, completamente tapizada en la versión Top. Respaldo medio.

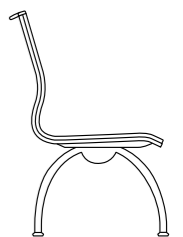
**Alia
AliaC
AliaTop**

versions
Visitor



**Alia
AliaC**

versions
Bench



TOP COLLECTION

Alia

Visitor



AliaTop /Visitor
AL0544+XH001



Alia /Visitor
AL0517

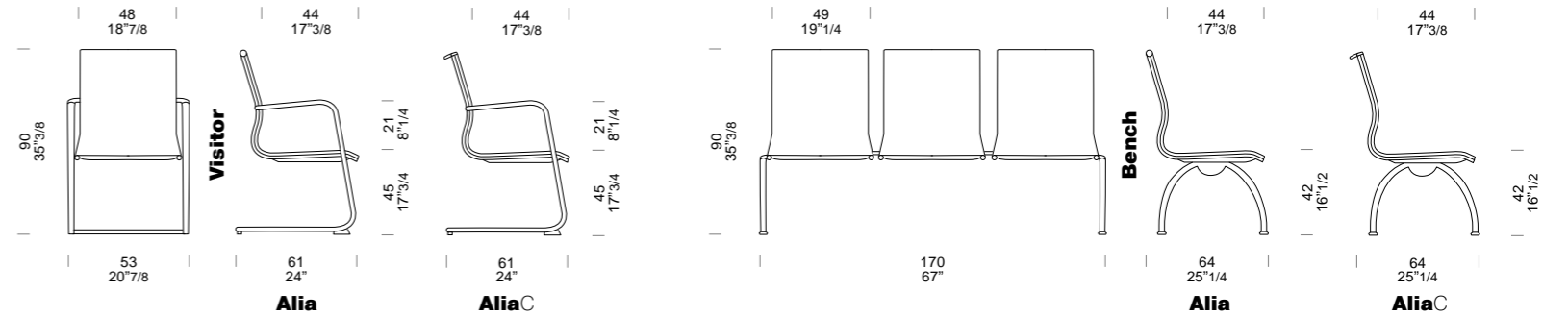
Poland



ALIA C / Visitor
ALO474

Russia

Alia - AliaC



SCHIENALE:
Monoscocca in tubo sagomato d'acciaio, Ø 25mm, finitura cromata (15µm), rete portante a vista.
BACKREST:
Shaped steel tube monocoque, Ø 25mm, chromed finish (15µm), visible load bearing mesh.

DOSSIER:
Monocoque en tube d'acier Ø 25mm, finition chromée (15µm). Résille autoportante.
RÜCKENLEHNE:
Geformte Stahlrohrschale, Ø 25mm, verchromt (15µm), mit Netzgespann.

RESPALDO:
Monocasco en tubo de acero con forma, Ø 25 mm, acabado cromado (15 µm), malla portante.



cantilever base with arms
chromed finish



3 seats
chromed finish



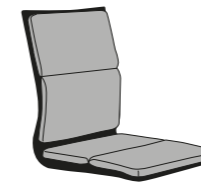
plugs
chromed finish with felts



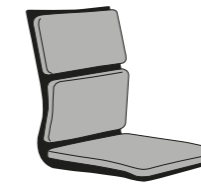
plugs
chromed finish



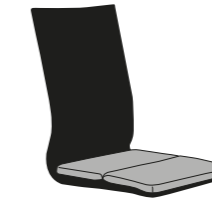
medium cushion
XC010 - Alia
XC002 - AliaC



XC007
medium cushion
Alia



XC004
seat cushion
Alia - AliaC



XC005
seat cushion



XH001
uph. pad



ID 1111209614